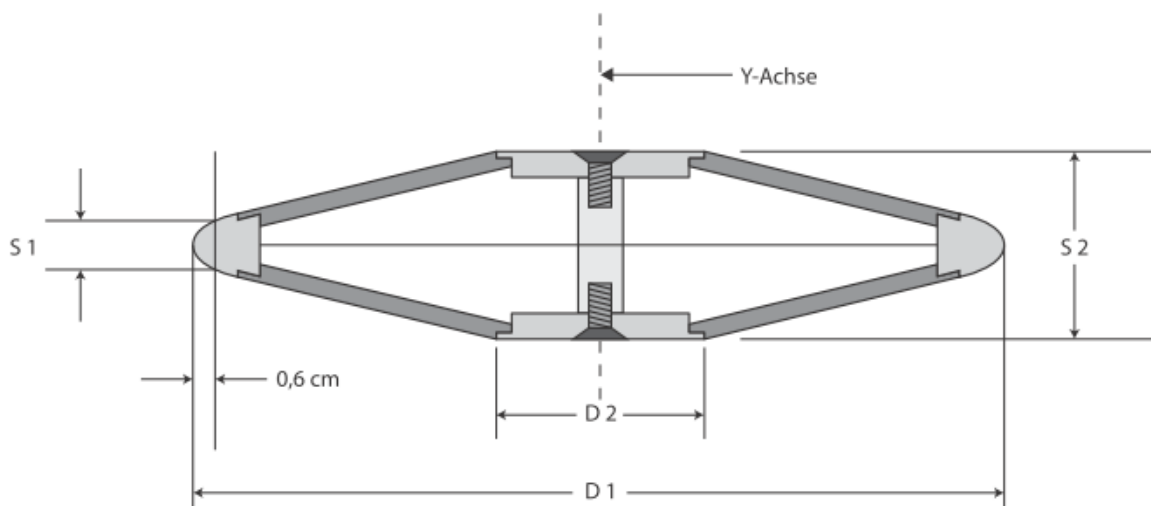


Allgemeine Daten

Vor- und Zuname des Athleten: _____ ÖLV-Athletennummer: _____
 Altersklasse / Geschlecht: AK U23 U20 männlich weiblich
 Veranstaltung: _____

Daten des Wurfgerätes

Diskus		AK-M / U23-M	U20-M	AK-W / U23-W / U20-W	Daten des verwendeten Gerätes
Gewicht (min.)		2,000 kg	1,750 kg	1,000 kg	
D1	Äußerer Durchmesser der Metalleinfassung (min. – max.)	21,9 – 22,1 cm	21,0 – 21,2 cm	18,0 – 18,2 cm	
D2	Durchmesser der Metallplatte oder des ebenen Bereichs (min. – max.)	5,0 – 5,7 cm			
S2	Stärke im Zentrum (min. – max.)	4,4 – 4,6 cm	4,1 – 4,3 cm	3,7 – 3,9 cm	
S1	Stärke des Metallreifens (6 mm vom Rand gemessen) (min. – max.)	1,2 – 1,3 cm			
Der Diskus darf keine Einkerbungen, Vorsprünge oder scharfe Kanten haben.				Trifft zu = ✓ / Trifft nicht zu = X	
Vom Beginn der Krümmung des Metallrings an nimmt die Dicke bis zum Maximalwert gleichmäßig zu, d.h. die Seiten steigen in gerader Linie an.				Trifft zu = ✓ / Trifft nicht zu = X	
Beide Seiten des Diskus müssen identisch sein.				Trifft zu = ✓ / Trifft nicht zu = X	
Beide Seiten des Diskus müssen rotationssymmetrisch zur Y-Achse sein.				Trifft zu = ✓ / Trifft nicht zu = X	
Die Oberfläche muss glatt und durchgehend gleichmäßig sein.				Trifft zu = ✓ / Trifft nicht zu = X	



Bestätigung der Richtigkeit der Angaben

Geräteprüfer: _____
 Name/Datum/Unterschrift